

ПЕРЕКЛЮЧАТЕЛИ ПКн561, ПКн562

Кнопочные переключатели с магнитоуправляемыми контактами со световой индикацией предназначены для коммутации электрических цепей постоянного и переменного тока в радиоэлектронной аппаратуре. Климатическое исполнение В.

Технические характеристики

Усилие переключения – от 5,0 до 20 Н (от 0,5 до 2,0 кгс);
 Полный ход приводного элемента – от 5,5 до 7,5 мм;
 Сопротивление электрического контакта – не более 0,2 Ом
 Сопротивление изоляции:
 – между выводами, соединенными с разомкнутыми контактами – не менее 500 МОм;
 – между остальными любыми электрически не соединенными выводами, а также между любым выводом и корпусом – не менее 1 000 МОм
 Электрическая прочность изоляции:
 – между выводами, соединенными с разомкнутыми контактами – 150 В_{эфф};
 – между остальными любыми электрически не соединенными выводами, а также между любым выводом и корпусом – 700 В_{эфф}
 Диапазон рабочих температур – от минус 60°С до +85°С;
 Срок сохраняемости изделий – 20 лет

Типономинал	Схема электрическая	Масса, г., не более	Содержание драг. металлов, г
ПКн561		40	Золото 0,002 Серебро 0,127 Рутений 0,000394
ПКн562		40	Золото 0,002 Серебро 0,127 Рутений 0,000394

Переключатели изготавливают со световыми полями пяти цветов:

- белый (наличие буквы «б» в обозначении);
- желтый (наличие буквы «ж» в обозначении);
- зеленый (наличие буквы «з» в обозначении);
- красный (наличие буквы «к» в обозначении);
- синий (наличие буквы «с» в обозначении).

Световое поле может быть:

- неразделенным (цифра «1» в обозначении);
- вертикально разделенным (цифра «2» в обозначении);
- горизонтально разделенным (цифра «3» в обозначении).

Обозначение сочетаний цвета световых полей:

- для переключателей с вертикально разделенным полем – цвет левого поля/цвет правого поля;
- для переключателей с горизонтально разделенным полем – цвет верхнего поля/цвет нижнего поля.

В качестве световых элементов кнопочных переключателей используются специальные полупроводниковые индикаторы. Напряжение питания – 5 В постоянного тока, ток потребления – не более 20 мА.

На кнопках переключателей допускается нанесение надписей путем гравировки глубиной не более 0,3 мм.

Электрические режимы коммутации

Типономинал	Род тока	Вид нагрузки	I _{min} – I _{max} , А	U _{min} – U _{max} , В	P _{max} , Вт (ВА)	Кол-во коммутационных циклов	
						в НКУ	при t=+85°С
ПКн561 ПКн562	постоянный	активная	5×10 ⁻⁶ – 0,25	0,05 – 110	7,5	50 000	25 000
		индуктивная	0,01 – 0,15	6 – 36	–	50 000	25 000
	переменный	активная	5×10 ⁻⁶ – 0,25	0,05 – 127	7,5	50 000	25 000

Условное обозначение при заказе

Переключатель ПКн562С26/з ТАФЛ.647622.006 ТУ, где

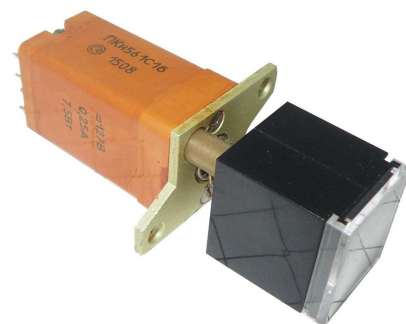
ПКн562 – обозначение типа кнопочного переключателя (ПКн561 или ПКн562);

буква С – наличие световой сигнализации;

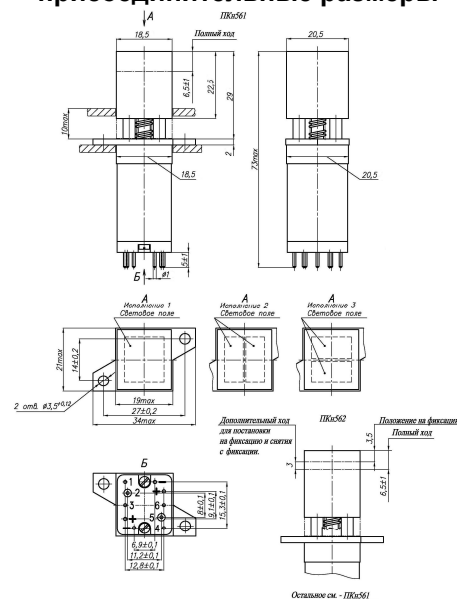
цифра 2 – вариант исполнения светового поля (1, 2 или 3; см. выше);

буквы б/з – цвет светового поля (б, ж, з, к или с; см. выше);

ТАФЛ.647622.006 ТУ – номер технических условий (ТАФЛ.647622.006ТУ – изделия с приемкой «СКК», ТАФЛ.647622.001ТУ – изделия категории качества «ВП»)



Габаритные и присоединительные размеры



Разметка для крепления

