

ПЕРЕКЛЮЧАТЕЛИ ПКн547, ПКн548

Малогабаритные кнопочные переключатели со световой индикацией предназначены для коммутации электрических цепей постоянного тока в радиоэлектронной аппаратуре. Климатическое исполнение В.

Технические характеристики

Усилие переключения – не более 3,0 Н (не более 0,3 кгс)
 Полный ход приводного элемента – от 2,0 до 5,0 мм
 Сопротивление электрического контакта – не более 0,04 Ом
 Сопротивление изоляции – не менее 1 000 МОм
 Электрическая прочность изоляции – 500 В_{эфф}
 Диапазон рабочих температур – от минус 60°С до +85°С
 Срок сохраняемости изделий – 25 лет

Типо-номинал	Схема электрическая	Масса, г., не более
ПКн547 ПКн548		15

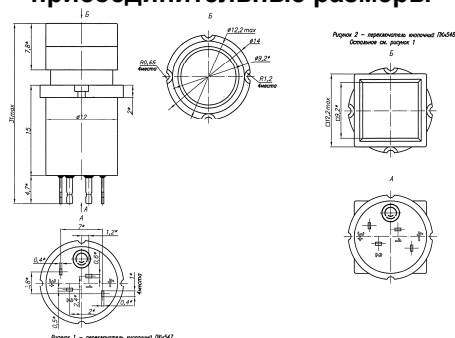
Переключатели изготавливаются двух типов ПКн547 (с круглым световым полем) и ПКн548 (с квадратным световым полем) со световым полем пяти цветов:

- белый (наличие буквы «б» в обозначении);
- желтый (наличие буквы «ж» в обозначении);
- зеленый (наличие буквы «з» в обозначении);
- красный (наличие буквы «к» в обозначении);
- синий (наличие буквы «с» в обозначении)

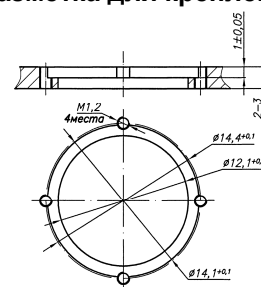
Световой элемент, используемый в переключателях – индикаторы ИПМ55 (напряжение питания 5 В, ток потребления – не более 20 мА)



Габаритные и присоединительные размеры



Разметка для крепления



Электрические режимы коммутации

Типономинал	Род тока	Вид нагрузки	$I_{\min} - I_{\max}, A$	$U_{\min} - U_{\max}, B$	$P_{\max}, Bт (BA)$	Кол-во коммутационных циклов	
						в НКУ	при $t = +85^{\circ}C$
ПКн547 ПКн548	постоянный	активная	$1 \times 10^{-6} - 0,1$	$1 \times 10^{-6} - 36$	3,6	1 000 000	500 000
			0,1 – 0,5			100 000	50 000

Условное обозначение

Переключатель ПКн547з ТАФЛ.642133.008 ТУ, где

ПКн547 – обозначение типа кнопочного переключателя (ПКн547, ПКн548);

буква з – вариант цвета светового поля (б, ж, з, к или с; см. выше);

ТАФЛ.642133.008 ТУ – номер технических условий (ТАФЛ.642133.008ТУ – изделия с приемкой «СКК», ТАФЛ.642133.005ТУ – изделия категории качества «ВП»)