

ТУМБЛЕРЫ ПТ503, ПТ504

Однополюсные и двухполюсные рычажные переключатели предназначены для коммутации электрических цепей постоянного и переменного тока в радиоэлектронной аппаратуре. Климатическое исполнение В.

Технические характеристики

Усилие переключения:

- ПТ503 – от 0,6 до 13 Н (от 0,06 до 1,3 кгс);
- ПТ504 – от 1,0 до 17 Н (от 0,1 до 1,7 кгс)

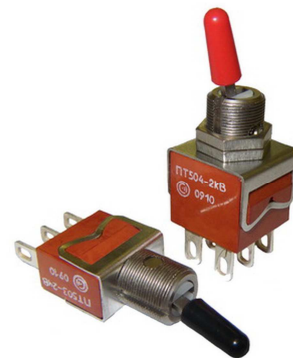
Сопротивление электрического контакта – не более 0,03 Ом

Сопротивление изоляции – не менее 1 000 МОм

Электрическая прочность изоляции – 1 130 В_{эфф}

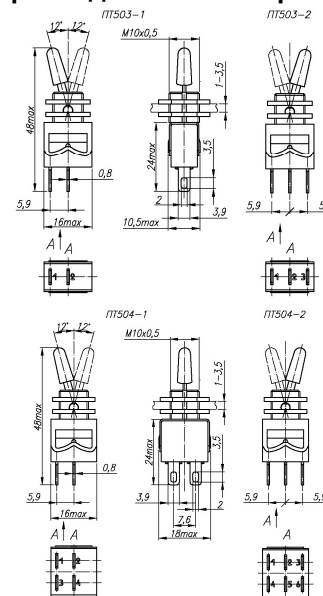
Диапазон рабочих температур – от минус 60°С до +85°С;

Срок сохраняемости изделий – 25 лет



Типономинал	Схема электрическая	Масса, г., не более	Содержание драг. металлов, г
ПТ503-1		16	Серебро 0,129864
ПТ503-2		16	Серебро 0,205852
ПТ504-1		16	Серебро 0,259727
ПТ504-2		16	Серебро 0,411703

Габаритные и присоединительные размеры

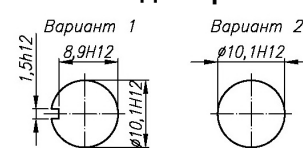


Тумблеры изготавливаются с колпачками (ручками) пяти цветов:

- белый (наличие буквы «б» в обозначении);
- красный (наличие буквы «к» в обозначении);
- черный (наличие буквы «ч» в обозначении);
- желтый (наличие буквы «ж» в обозначении);
- зеленый (наличие буквы «з» в обозначении)

Для обеспечения герметичности изделий рекомендуется применение протекторов ПрЗТ. Условное обозначение при заказе: Протектор ПрЗТ ТАФЛ.305131.001.

Разметка для крепления



Электрические режимы коммутации

Типономинал	Род тока	Вид нагрузки	$I_{\min} - I_{\max}, A$	$U_{\min} - U_{\max}, B$	$P_{\max}, Вт (ВА)$	Кол-во коммутационных циклов	
						в НКУ	при $t = +85^{\circ}C$
ПТ503-1 ПТ504-1	постоянный	активная	0,1	6,0	0,6	100 000	50 000
			0,1 – 2,0	0,1 – 36	72	50 000	25 000
			2,0 – 5,0	0,1 – 36	180	25 000	12 500
			5,0 – 10	0,1 – 36	360	15 000	7 500
	переменный	активная	0,1 – 3,0	0,1 – 36	108	15 000	7 500
			0,1	6,0	0,6	100 000	50 000
			0,1 – 2,0	0,1 – 250	460	50 000	25 000
			2,0 – 5,0	0,1 – 250	1100	25 000	12 500
переменный	индуктивная	5,0 – 10	0,1 – 250	1100	15 000	7 500	
		0,1 – 5,0	0,1 – 250	550	10 000	5 000	
		0,1	6,0	0,6	100 000	50 000	
		0,1 – 2,0	0,1 – 36	72	50 000	25 000	
ПТ503-2 ПТ504-2	постоянный	активная	2,0 – 5,0	0,1 – 36	180	15 000	7 500
			5,0 – 10	0,1 – 36	360	10 000	5 000
			0,1 – 3,0	0,1 – 36	108	10 000	5 000
			0,1	6,0	0,6	100 000	50 000
	переменный	активная	0,1 – 2,0	0,1 – 250	460	30 000	15 000
			2,0 – 5,0	0,1 – 250	1100	15 000	7 500
			5,0 – 10	0,1 – 250	1100	10 000	5 000
			0,1 – 5,0	0,1 – 250	550	10 000	5 000
переменный	индуктивная	0,1 – 2,0	0,1 – 36	72	50 000	25 000	
		2,0 – 5,0	0,1 – 36	180	15 000	7 500	
		5,0 – 10	0,1 – 36	360	10 000	5 000	
		0,1 – 3,0	0,1 – 36	108	10 000	5 000	

Условное обозначение при заказе

Переключатель ПТ503-2кВ ТАФЛ.642243.018 ТУ, где

ПТ503 – обозначение типа тумблера (ПТ503 или ПТ504);

цифра 2 – после дефиса – типономинал, определяющий электрическую схему тумблера (1 – на замыкание/размыкание; 2 – на переключение);

буква к – вариант цвета колпачка (ручки) тумблера (б, к, ч, ж, з; см. выше);

буква В – климатическое исполнение В;

ТАФЛ.642243.018 ТУ – номер технических условий (ТАФЛ.642243.018ТУ – изделия с приемкой «СКК», ТАФЛ.642243.013ТУ – изделия категории качества «ВП»)