

## ТУМБЛЕРЫ ПТ55

Однополюсные и двухполюсные миниатюрные тумблеры предназначены для коммутации электрических цепей постоянного и переменного тока в радиоэлектронной аппаратуре. Климатическое исполнение В.

### Технические характеристики

Усилие переключения – от 0,294 до 4,9 Н (от 0,03 до 0,5 кгс)  
Сопrotивление электрического контакта – не более 0,05 Ом  
Сопrotивление изоляции – не менее 1 000 МОм  
Электрическая прочность изоляции – 750 В<sub>эфф</sub>  
Диапазон рабочих температур – от минус 60°С до +85°С  
Срок сохраняемости изделий – 15 лет



Типономинал	Положения фиксации ручки	Схема электрическая		Масса, г., не более	Содержание драг. металлов, г
		однополюсный*	двухполюсный		
ПТ55-1, ПТ55-11	два крайних фиксированных положения			5	Золото 0,022072
ПТ55-21					Золото 0,040862
ПТ55-2, ПТ55-12					Серебро 0,018393
ПТ55-22	два положения с самовозвратом в крайнее			5	Золото 0,022072
ПТ55-3, ПТ55-13					Золото 0,040862
ПТ55-4, ПТ55-14					Серебро 0,018393
ПТ55-24	три фиксированных положения			5	Золото 0,022072
ПТ55-5, ПТ55-15					Золото 0,040862
ПТ55-25					Серебро 0,018393
ПТ55-6, ПТ55-16	три положения с самовозвратом в среднее			5	Золото 0,022072
ПТ55-26					Золото 0,040862
ПТ55-7, ПТ55-17					Серебро 0,018393
ПТ55-27	три положения с самовозвратом в среднее из одного крайнего			5	Золото 0,022072
ПТ55-8, ПТ55-18					Золото 0,040862
ПТ55-28					Серебро 0,018393
ПТ55-9, ПТ55-19	три положения с самовозвратом в среднее из одного крайнего			5	Золото 0,022072
ПТ55-29					Золото 0,040862
ПТ55-10, ПТ55-20					Серебро 0,018393
ПТ55-30					Серебро 0,034027

\* - перемычка между контактами 2 и 4 выполняется потребителем при монтаже

Конструктивно тумблеры ПТ55 различают по способу крепления к плате и виду выводов:

- крепление пайкой, выводы короткие (ПТ55-1...ПТ55-10);
- крепление винтами при помощи обоймы, выводы короткие (ПТ55-11...ПТ55-20);
- крепление пайкой при торцевом и боковом положениях на печатной плате, выводы удлиненные (ПТ55-21...ПТ55-30).

Тумблеры ПТ55 изготавливаются с ручками пяти цветов:

Обозначение ручки	Цвет ручки	Для конструктивных исполнений
8.337.061	черный	ПТ55-1В, ПТ55-2В, ПТ55-5В, ПТ55-6В, ПТ55-11В, ПТ55-12В, ПТ55-15В, ПТ55-16В, ПТ55-21В, ПТ55-22В, ПТ55-25В, ПТ55-26В
8.337.061-01	белый	
8.337.061-02	красный	
8.337.061-03	желтый	
8.337.061-04	синий	ПТ55-3В, ПТ55-4В, ПТ55-7В, ПТ55-8В, ПТ55-9В, ПТ55-10В, ПТ55-13В, ПТ55-14В, ПТ55-17В, ПТ55-18В, ПТ55-19В, ПТ55-20В, ПТ55-23В, ПТ55-24В, ПТ55-27В, ПТ55-28В, ПТ55-29В, ПТ55-30В
8.337.095	черный	
8.337.095-01	белый	
8.337.095-02	красный	
8.337.095-03	желтый	
8.337.095-04	синий	

### Электрические режимы коммутации

Типономинал	Род тока	Вид нагрузки	I <sub>min</sub> – I <sub>max</sub> , А	U <sub>min</sub> – U <sub>max</sub> , В	P <sub>max</sub> , Вт (ВА)	Кол-во коммутационных циклов	
						в НКУ	при t=+85°С
ПТ55-1, 3, 5, 7, 9, 11, 13, 15, 17, 19, 21, 23, 25, 27, 29	постоянный и переменный	активная	1x10 <sup>-6</sup> – 0,1	1x10 <sup>-4</sup> – 0,5	0,05	30 000 (50 000)	12 000 (25 000)
ПТ55-2, 4, 6, 8, 10, 12, 14, 16, 18, 20, 22, 24, 26, 28, 30							
	постоянный	активная	0,1 – 0,3	0,5 – 27	9	20 000	8 000
			0,1 – 0,5	0,5 – 18	9	20 000	8 000
			0,036 – 0,5	0,5 – 250	9,9	20 000	8 000
			0,1 – 0,5	0,5 – 6,0	3,3	30 000	12 000

Значения в скобках указаны для тумблеров ПТ55-1, ПТ55-11, ПТ55-21

### Условное обозначение при заказе

Тумблер ПТ55-1В 8.337.061-02 АГО.360.042 ТУ, где

ПТ55 – обозначение типа тумблера;

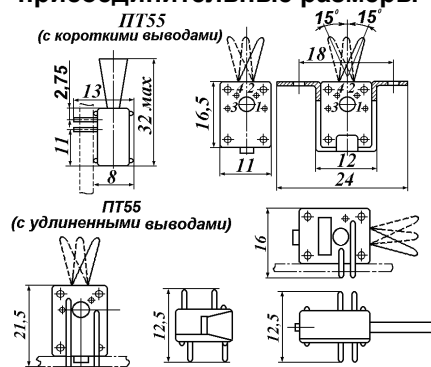
цифра 1 – после дефиса – типономинал, определяющий способ крепления и вид выводов (от 1 до 30; см. выше);

буква В – климатическое исполнение В;

8.337.061-02 – вариант цвета ручки (см. выше; если цвет любой – не указывается);

АГО.360.042 ТУ – номер технических условий (изделия изготавливаются только категории качества «ВП»)

### Габаритные и присоединительные размеры



### Разметка для крепления

